

ANDVENDELSESOMRÅDER

STØTTEMURSELEMENT TYPE ÄNGELHOLM

Støttemurselement type Ängelholm produceres som standard med glat grå overflade på front, not-not gavlfuge, indstøbte løfteøjer, dimensioneres og udføres i henhold til EKS I 1, SS-EN 15258 og SS-EN 13369 i sikkerhedsklass 2, livslængdsklass L50, geoteknisk klass GK2, exponeringsklass XC4 + XF3 og tilsvarende danske normer og standarder.

Starka laver også støttemure med forskellige typer relief, som for eksempel Marcato, Grave og Lignum i grå og antracit.

Øvrige specialegenskaber som for eksempel tilpasset længde, stigende eller faldende højde, gering af gavle, indsætning af bøsning til øjebolt, sænkning af løfteposition og glitning af bagside kan bestilles mod tillæg.



Marcato, Antracite



Grave, Stående,
Antracite



Grave, Liggende



Lignum, Stående

KLASSE



ANVENDELSESOMRÅDE

MARKTRYK 4 OG 5 KN/M²

Haver og parkanlæg.
Parkeringspladser for personbiler hvor større køretøjer sjældent kommer.
(Max akseltryk 15 kN)

MAXIMAL/ JÆVNT FORDELT LASTEEVNE



MARKTRYK 10 KN/M²

Gade- og vejopbygning for lette køretøjer.
(Max akseltryk 90 kN)

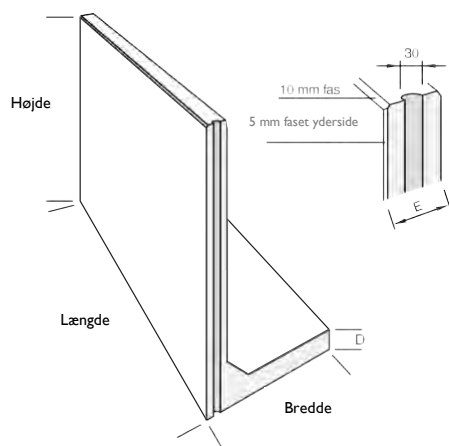


MARKTRYK 20 KN/M²

Gade- og vejopbygning for lette og tunge køretøjer.
(Max akseltryk 180 kN)



STØTTEMURE

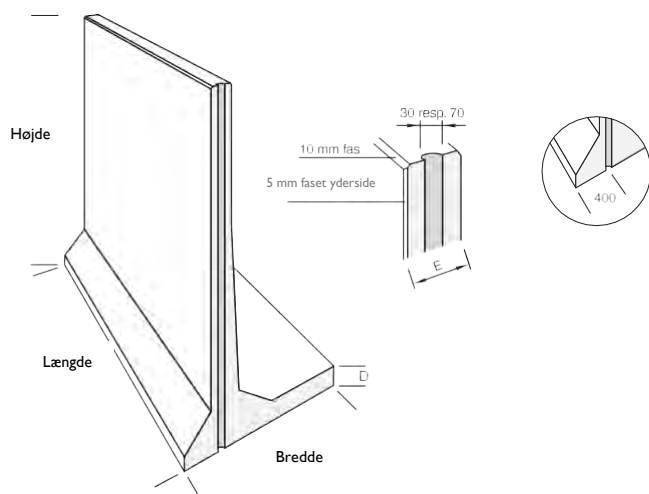


Støttemure L-Element 4 kN/m²

Vi kan tilbyde 5 & 10 kN ved behov mod tillæg, Lagerkod 3.

DIMENSION MM (HØJDE X BREDDE X LÆNGDE)	HØJDE D	BREDDE E	KG/ST	LAGER	LAGERKODE	ART. NR.
400 x300 x3000	80	80	365	Ä	I	6204040
400 x300 x500	80	80	60	Ä	I	6204041
400 x300 x1000	80	80	120	Ä	I	6204042
400 x300 x1500	80	80	180	Ä	I	6204043
400 x300 x2000	80	80	240	Ä	I	6204044
400 x300 x2500	80	80	300	Ä	I	6204045
600 x300 x3000	80	80	480	Ä	I	6204060
600 x300 x500	80	80	80	Ä	I	6204061
600 x300 x1000	80	80	160	Ä	I	6204062
600 x300 x1500	80	80	240	Ä	I	6204063
600 x300 x2000	80	80	320	Ä	I	6204064
600 x300 x2500	80	80	400	Ä	I	6204065
800 x450 x2000	100	100	585	Ä	I	6204080
800 x450 x500	100	100	145	Ä	I	6204081
800 x450 x1000	100	100	290	Ä	I	6204082
800 x450 x1500	100	100	435	Ä	I	6204083
1000 x550 x2000	100	100	730	Ä	I	6204100
1000 x550 x500	100	100	180	Ä	I	6204101
1000 x550 x1000	100	100	360	Ä	I	6204102
1000 x550 x1500	100	100	540	Ä	I	6204103
1200 x700 x2000	100	100	895	Ä	I	6204120
1200 x700 x500	100	100	225	Ä	I	6204121
1200 x700 x1000	100	100	450	Ä	I	6204122
1200 x700 x1500	100	100	675	Ä	I	6204123
1400 x800 x2000	100	100	1040	Ä	I	6204140
1400 x800 x500	100	100	260	Ä	I	6204141
1400 x800 x1000	100	100	520	Ä	I	6204142
1400 x800 x1500	100	100	780	Ä	I	6204143
1600 x950 x2000	150	100	1575	Ä	I	6204160
1600 x950 x500	150	100	395	Ä	2	6204161
1600 x950 x1000	150	100	790	Ä	2	6204162
1600 x950 x1500	150	100	1185	Ä	2	6204163
1800 x1100 x2000	150	100	1780	Ä	I	6204180
1800 x1100 x500	150	100	445	Ä	2	6204181
1800 x1100 x1000	150	100	890	Ä	2	6204182
1800 x1100 x1500	150	100	1335	Ä	2	6204183
2000 x1200 x2000	150	100	1945	Ä	I	6204200
2000 x1200 x500	150	100	485	Ä	2	6204201
2000 x1200 x1000	150	100	975	Ä	2	6204202
2000 x1200 x1500	150	100	1460	Ä	2	6204203

STØTTEMURE



Støttemure T-Element 4 kN/m²

Vi kan tilbyde 5 & 10 kN ved behov mod tillæg. Lagerkod 3

DIMENSION MM (HØJDE X BREDE X LÆNGDE)	HØJDE D	BREDE E	KG/ST	LAGER	LAGERKODE	ART. NR.
2250 x1150 x2000	150	100	2280	Ä	1	6204220
2250 x1150 x500	150	100	570	Ä	2	6204221
2250 x1150 x1000	150	100	1140	Ä	2	6204222
2250 x1150 x1500	150	100	1710	Ä	2	6204223
2500 x1300 x2000	150	100	2535	Ä	1	6204250
2500 x1300 x500	150	100	635	Ä	2	6204251
2500 x1300 x1000	150	100	1270	Ä	2	6204252
2500 x1300 x1500	150	100	1905	Ä	2	6204253
2750 x1400 x2000	150	100	2750	Ä	1	6204270
2750 x1400 x1000	150	100	1375	Ä	2	6204272
2750 x1400 x1500	150	100	2065	Ä	2	6204273
3000 x1500 x2000	150	100	2965	Ä	1	6204300
3000 x1500 x1000	150	100	1480	Ä	2	6204302
3000 x1500 x1500	150	100	2220	Ä	2	6204303
3250 x1650 x2000	200	120	3985	Ä	3	6204320
3250 x1650 x1000	200	120	1990	Ä	3	6204322
3250 x1650 x1500	200	120	2985	Ä	3	6204323
3500 x1800 x2000	200	120	4275	Ä	3	6204350
3500 x1800 x1000	200	120	2140	Ä	3	6204352
3500 x1800 x1500	200	120	3210	Ä	3	6204353
3750 x1950 x2000	200	120	4560	Ä	3	6204370
3750 x1900 x1000	200	120	2280	Ä	3	6204372
3750 x1900 x1500	200	120	3420	Ä	3	6204373
4000 x2100 x2000	200	120	4830	Ä	3	6204400
4000 x2100 x1000	200	120	2415	Ä	3	6204402
4000 x2100 x1500	200	120	3625	Ä	3	6204403

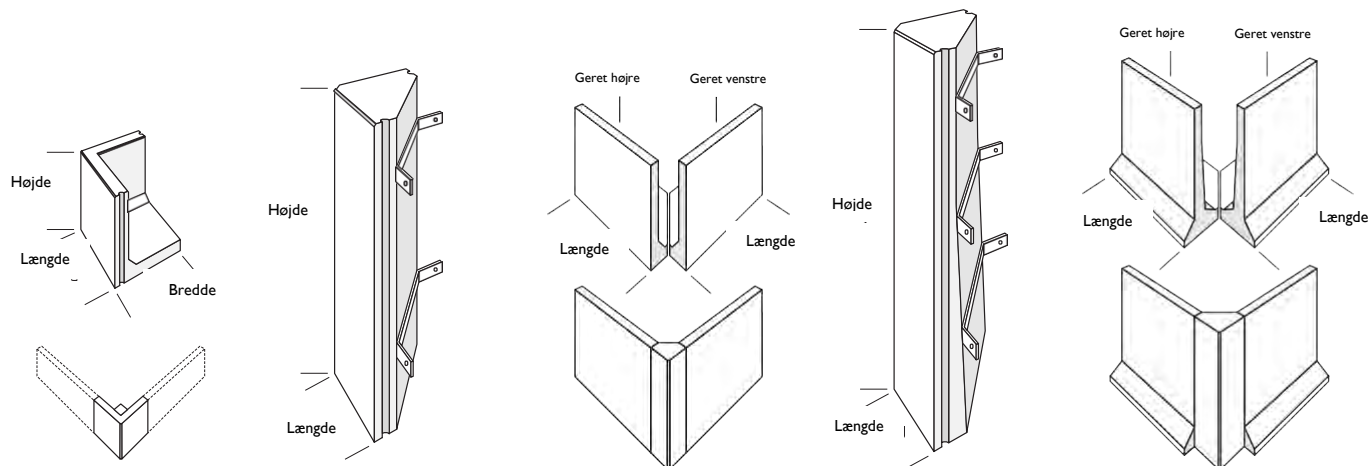


Reparationscement til støttemure

BESKRIVELSE	KG/ PAKKE	ST/ PALL	LAGER	LAGERKODE	ART. NR.
LAGNINGSBRUK	20	48	Ä	2	7225020



STØTTEMURE - HJØRNER



Støttemure 4 kN/m² hjørner (L-Element)

V=Venstre H=højre. Vi kan tilbyde 5 & 10 kN ved behov mod tillæg, Lagerkode 3.

DIMENSION MM (HØJDE X BREDE X LÆNGDE)	MIN LÆNGDE	KG/ST	LAGER	LAGERKODE	ART. NR.
400 x500 x500		105	Ä	1	6204049
600 x500 x500		145	Ä	1	6204069
800 x250 x250		95	Ä	1	6220089
800 x450 x2000 V, H	500	575	Ä	1	6204086 ,87
1000x250 x250		120	Ä	1	6220109
1000 x550 x2000 V, H	500	720	Ä	1	6204106 ,07
1200 x250 x250		145	Ä	1	6220129
1200 x700 x2000 V, H	700	875	Ä	1	6204126 ,27
1400 x250 x250		170	Ä	1	6220149
1400 x800 x2000 V, H	700	1010	Ä	1	6204146 ,47
1600 x400 x400		465	Ä	2	6220169
1600 x950 x2000 V, H	950	1515	Ä	2	6204166 ,67
1800 x400 x400		520	Ä	2	6220189
1800 x1100 x2000 V, H	950	1690	Ä	2	6204186 ,87
2000 x400 x400		575	Ä	2	6220209
2000 x1200 x2000 V, H	950	1825	Ä	2	6204206 ,07

Støttemure 4 kN/m² hjørner (T-Element)

V=Venstre H=højre. Vi kan tilbyde 5 & 10 kN ved behov mod tillæg, Lagerkode 3.

DIMENSION MM (HØJDE X BREDE X LÆNGDE)	MIN LÆNGDE	KG/ST	LAGER	LAGERKODE	ART. NR.
2250 x400 x400		640	Ä	2	6220229
2250 x1150 x2000 V, H	900	2260	Ä	2	6204226 ,27
2500 x400 x400		710	Ä	2	6220259
2500 x1300 x2000 V, H	900	2485	Ä	2	6204256 ,57
2750 x400 x400		780	Ä	2	6220279
2750 x1400 x2000 V, H	900	2680	Ä	2	6204276 ,77
3000 x400 x400		850	Ä	2	6220309
3000 x1500 x2000 V, H	900	2865	Ä	2	6204306 ,07
3250 x500 x500		1465	Ä	3	6220329
3250 x1650 x2000 V, H	1500	3845	Ä	3	6204326 ,27
3500 x500 x500		1570	Ä	3	6220359
3500 x1800 x2000 V, H	1500	4075	Ä	3	6204356 ,57
3750 x500 x500		1675	Ä	3	6220379
3750 x1950 x2000 V, H	1500	4290	Ä	3	6204376 ,77
4000 x500 x500		1780	Ä	3	6220409
4000 x2100 x2000 V, H	1500	4480	Ä	3	6204406 ,07